

プラズマテレビ「取扱説明書」スピーカーケーブルについての記載不足のお詫びと追記

平素は弊社製品をご愛用頂きまして誠にありがとうございます。
弊社のプラズマテレビの「取扱説明書」でスピーカーケーブルについての記載が不足しておりました。
謹んでお詫びを申し上げますとともに、以下のとおり追記させていただきます。

< アクセサリー追記 >



スピーカーケーブル×2本

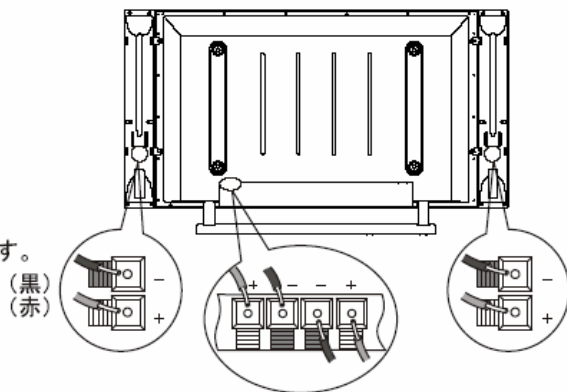
< 取り付け方法 > 電源を接続する前にスピーカーケーブルを接続してください。

スピーカー接続

注意：スピーカーを接続するときは必ず、電源を切った状態で行ってください。

●本体背面のスピーカー出力から左右のスピーカーの入力に＋プラス（赤）、－マイナス（黒）を合わせて付属のスピーカーケーブルを接続してください。

※本機のスピーカー端子には付属のスピーカー以外接続しないでください。
本体の故障又は、スピーカーが破損する場合があります。



お客様には大変ご迷惑をお掛けいたしましたことを深くお詫び申し上げます。

バイ・デザイン株式会社

〒104-0045 東京都中央区築地2 - 10 - 6 BPS スクエア2F

電話サポートセンター

TEL:050-5529-0588 FAX:03-6226-6341

受付時間:平日 10:00-12:00、14:00-17:00(土日、祝祭日、夏季休業期間、年末年始除く)